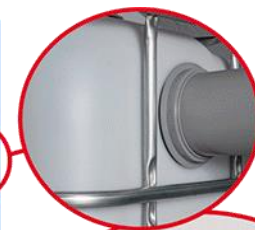


Kdo by nikdy nenarazil na defektní výtokový kohout? Netěsnící, mrazem poškozený, zatuhlý?

**ŘEŠENÍ:** [Airfit Výtokový adaptér pro IBC zásobníky](#)

Těsnění, kohout 3/4", adapter

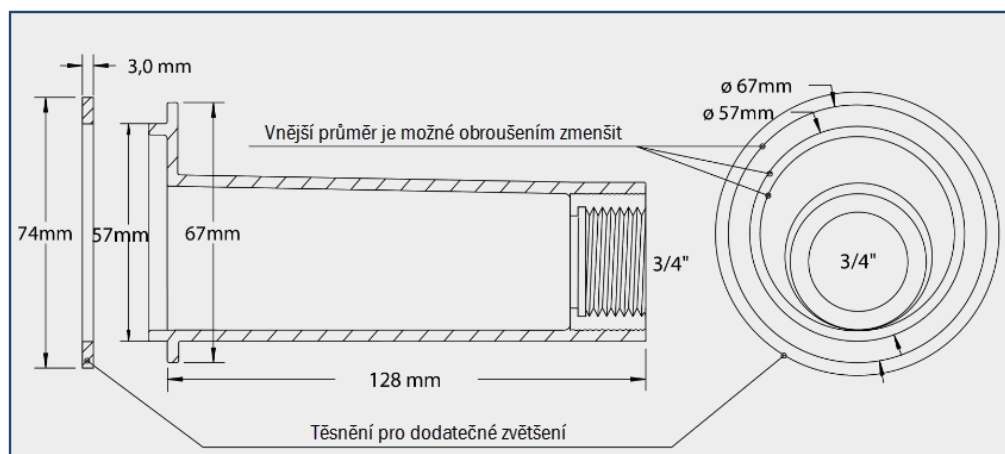
Obj. číslo 50500TS



Šroubovací hrdlo DN110  
 šedé  
 Obj. č. 50110AM



Velký mosazný kulový  
 kohout 3/4" s hadicovým  
 šroubením



## Montážní návod



## Zásobníkový ventil

Tvořený kulovým kohoutem  
a redukcí d 59 mm / 3/4"

Obj. číslo 50650TS

